

主題

project

# 剪接口袋斜背包

Crossbody bag with pocket

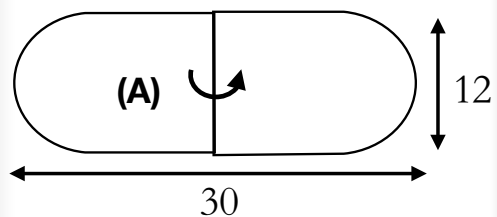


紙  
型  
使  
用

pattern  
usage

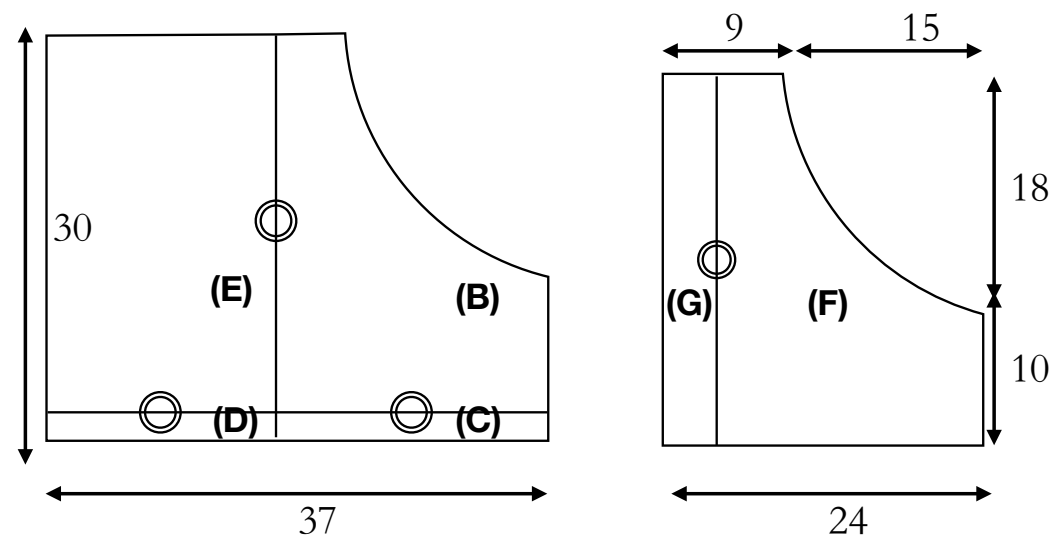
## 袋底

Bag bottom



## 弧形口袋

Curved pocket



請至網站下載1:1紙型

Please download the pattern from our website.